

# SIRUBA®

銀箭牌工業用縫紉機

INDUSTRIAL SEWING MACHINE

# R718/R728

## 零件圖 PARTS LIST



CE

 高林股份有限公司  
KAULIN MFG. CO., LTD.

R718/R728 基本型規格件表 / CONVERSION CHART

1

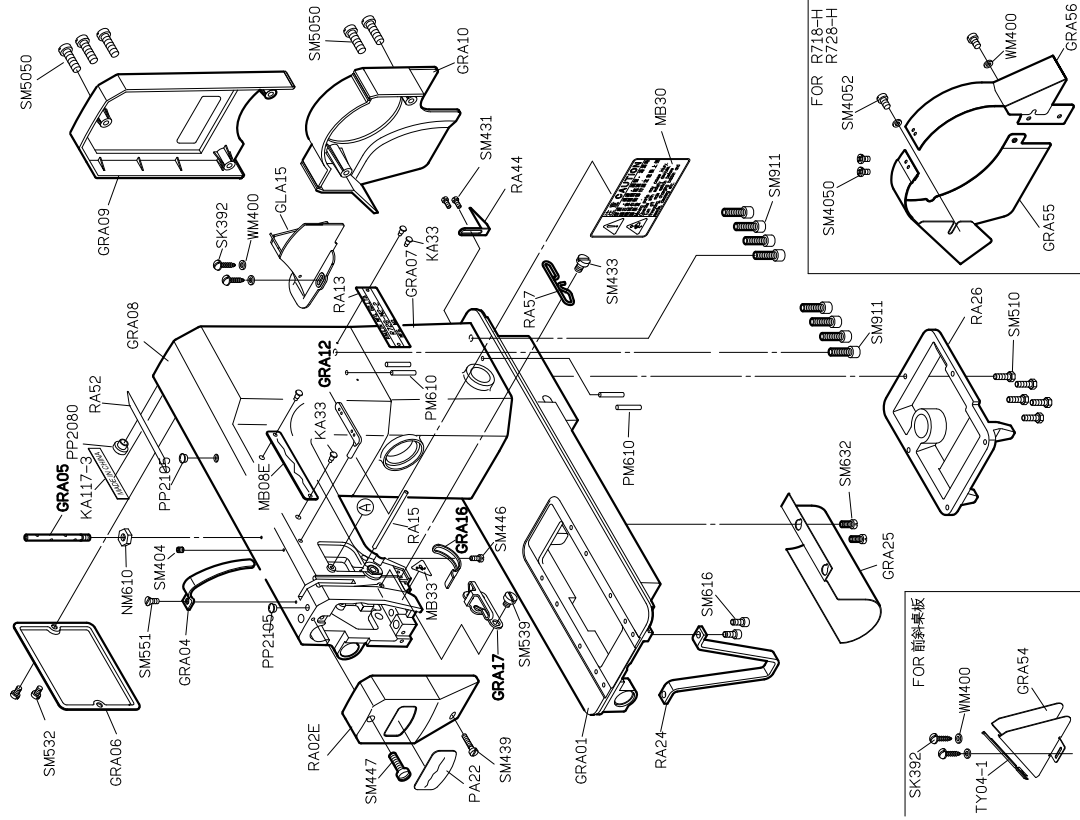
MODEL	NEEDLE GAUGE SIZE	NEEDLE CLAMP	NEEDLE PLATE	PRESSER FOUR ASM	ROLLER HOLDER BRACKET	NEEDLE GUARD	NEEDLE	HOOK ASM	BOBBIN CAP	BOBBIN
機 型	針 幅	針 座	針 板	輪 錢 組	滾 輪 支 座	頂 針 片	針 號	梭 頭	梭 帽	梭 子
R718-01	—	—	E700	中 RE23P-A	中 RE36	—	DP*5#16	G152	G401	G305
R718-01A	—	—	E700	小 RE23-A	小 RE27	—	DP*5#16	G152	G401	G305
R718-01B	—	—	E700	大 RE23Q-A	大 RE29	—	DP*5#16	G152	G401	G305
R718-01H	—	—	E700P	中 RE23P-A	中 RE36	—	DP*17#23	G153	G401	G305
R718-01HA	—	—	E700P	小 RE23-A	小 RE27	—	DP*17#23	G153	G401	G305
R718-01HB	—	—	E700P	大 RE23Q-A	大 RE29	—	DP*17#23	G153	G401	G305
R718-02	—	—	E710	中 RE23P-A	中 RE29	—	DP*5#16	G152	G401	G305
R718-02A	—	—	E710	小 RE23-A	小 RE36	—	DP*5#16	G152	G401	G305
R718-02B	—	—	E710	大 RE23Q-A	大 RE33	—	DP*5#16	G152	G401	G305
R718-02H	—	—	E710P	中 RE23P-A	中 RE29	—	DP*17#23	G153	G401	G305
R718-02HA	—	—	E710P	小 RE23-A	小 RE36	—	DP*17#23	G153	G401	G305
R718-02HB	—	—	E710P	大 RE23Q-A	大 RE33	—	DP*17#23	G153	G401	G305
R728-16	1.6	M728	E716	中 RE23P-A	中 RE36	RF31S	DP*5#16	G152	G401	G305
R728-16A	1.6	M728	E716	小 RE23-A	小 RE27	RF31S	DP*5#16	G152	G401	G305
R728-16B	1.6	M728	E716	大 RE23Q-A	大 RE29	RF31S	DP*5#16	G152	G401	G305
R728-20	2.0	M728	E716	中 RE23P-A	中 RE36	RF31Q	DP*5#16	G152	G401	G305
R728-20A	2.0	M728	E716	小 RE23-A	小 RE27	RF31Q	DP*5#16	G152	G401	G305
R728-20B	2.0	M728	E716	大 RE23Q-A	大 RE29	RF31Q	DP*5#16	G152	G401	G305
R728-24	2.4	M732	E724	中 RE23P-A	中 RE36	RF31T	DP*5#16	G152	G401	G305
R728-24A	2.4	M732	E724	小 RE23-A	小 RE27	RF31T	DP*5#16	G152	G401	G305
R728-24B	2.4	M732	E724	大 RE23Q-A	大 RE29	RF31T	DP*5#16	G152	G401	G305
R728-24H	2.4	M732	E724P	中 RE23P-A	中 RE36	RF31T	DP*17#23	G153	G401	G305
R728-24HA	2.4	M732	E724P	小 RE23-A	小 RE27	RF31T	DP*17#23	G153	G401	G305
R728-24HB	2.4	M732	E724P	大 RE23Q-A	大 RE29	RF31T	DP*17#23	G153	G401	G305

# 規格件表 CONVERSION CHART

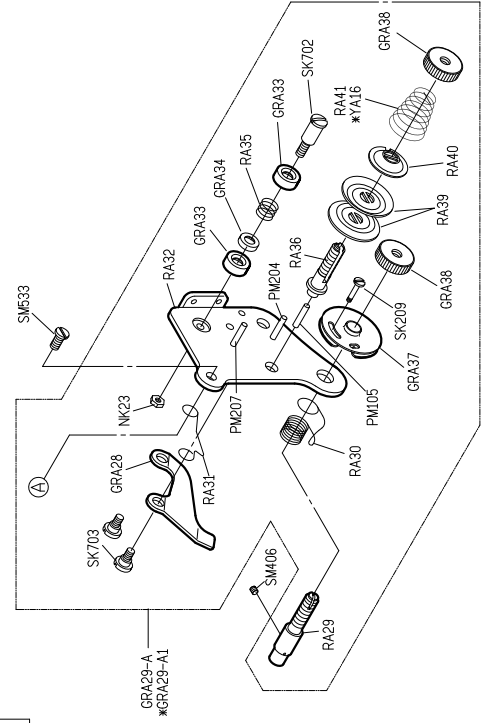
R718/R728 基本型 規格件表 / CONVERSION CHART

2

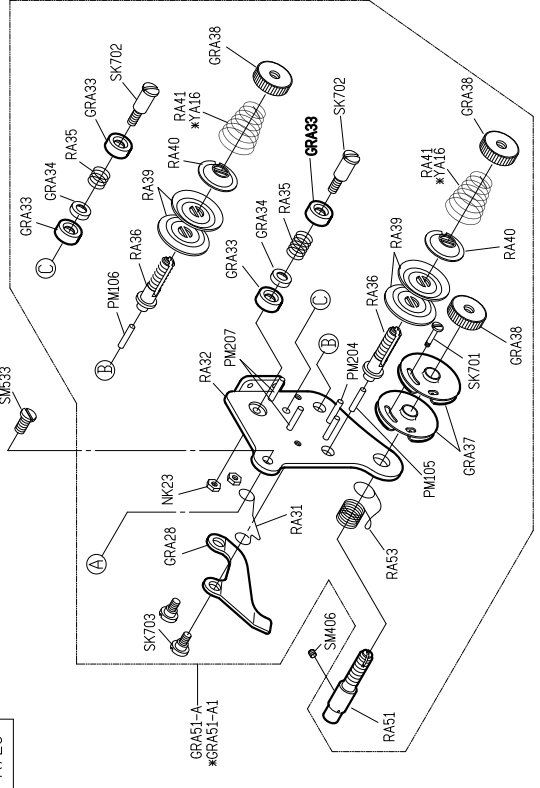
MODEL	NEEDLE GAUGE SIZE	NEEDLE CLAMP	NEEDLE PLATE	PRESSER FOOT ASM	ROLLER HOLDER BRACKET	NEEDLE GUARD	NEEDLE	HOOK ASM	BOBBIN CAP	BOBBIN
機 型	針 幅	針 座	針 板	輪 錢 組	滾 輪 支 座	頂 針 片	針 號	梭 頭	梭 帽	梭 子
R728-28	2.8	M728	E728	中 RE23P-A	中 RE36	RF32	DP*5#16	G152	G401	G305
R728-28A				小 RE23-A	小 RE27					
R728-28B				大 RE23Q-A	大 RE29					
R728-32	3.2	M732	E732	中 RE23P-A	中 RE36	—	DP*5#16	G152	G401	G305
R728-32A				小 RE23-A	小 RE27					
R728-32B				大 RE23Q-A	大 RE29					
R728-224	2.4	M728	E724R	中 RE23P-A	中 RE36	—	DP*5#16	G152	G401	G305
R728-224A				小 RE23-A	小 RE27					
R728-224B				大 RE23Q-A	大 RE29					
R728-228	2.8	M728	E728R	中 RE23P-A	中 RE36	—	DP*5#16	G152	G401	G305
R728-228A				小 RE23-A	小 RE27					
R728-228B				大 RE23Q-A	大 RE29					
R728-232	3.2	M732	E732R	中 RE23P-A	中 RE36	—	DP*5#16	G152	G401	G305
R728-232A				小 RE23-A	小 RE27					
R728-232B				大 RE23Q-A	大 RE29					



R718

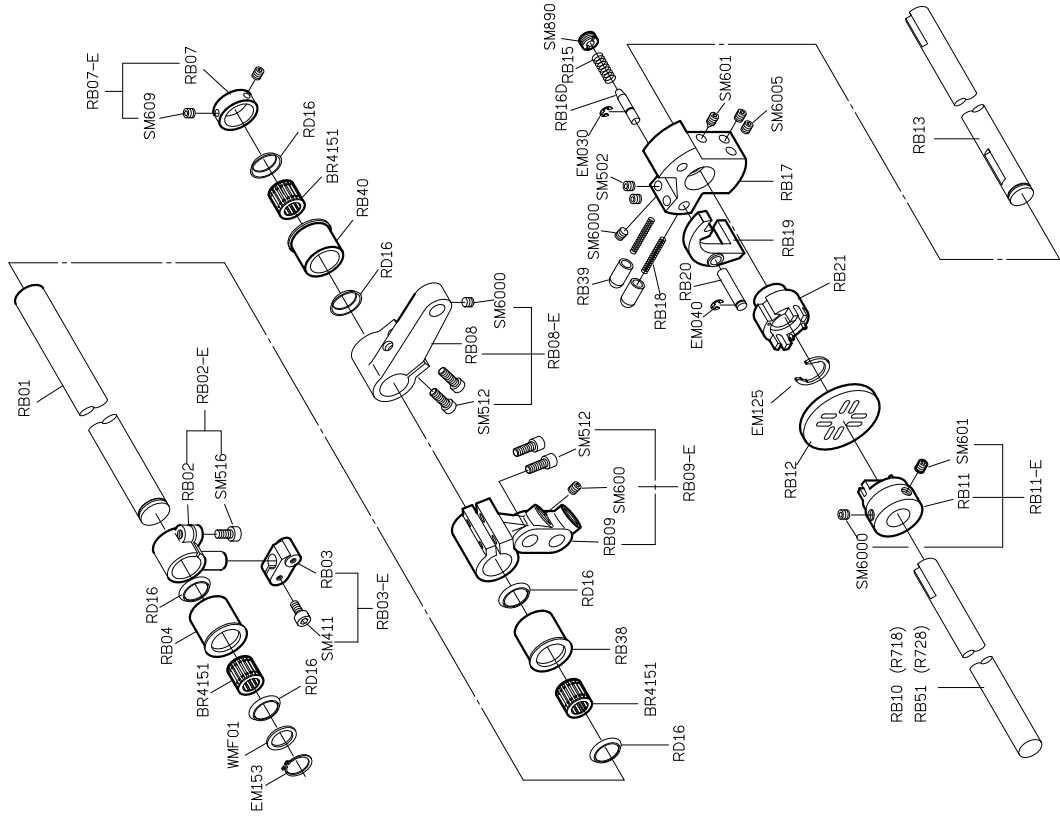
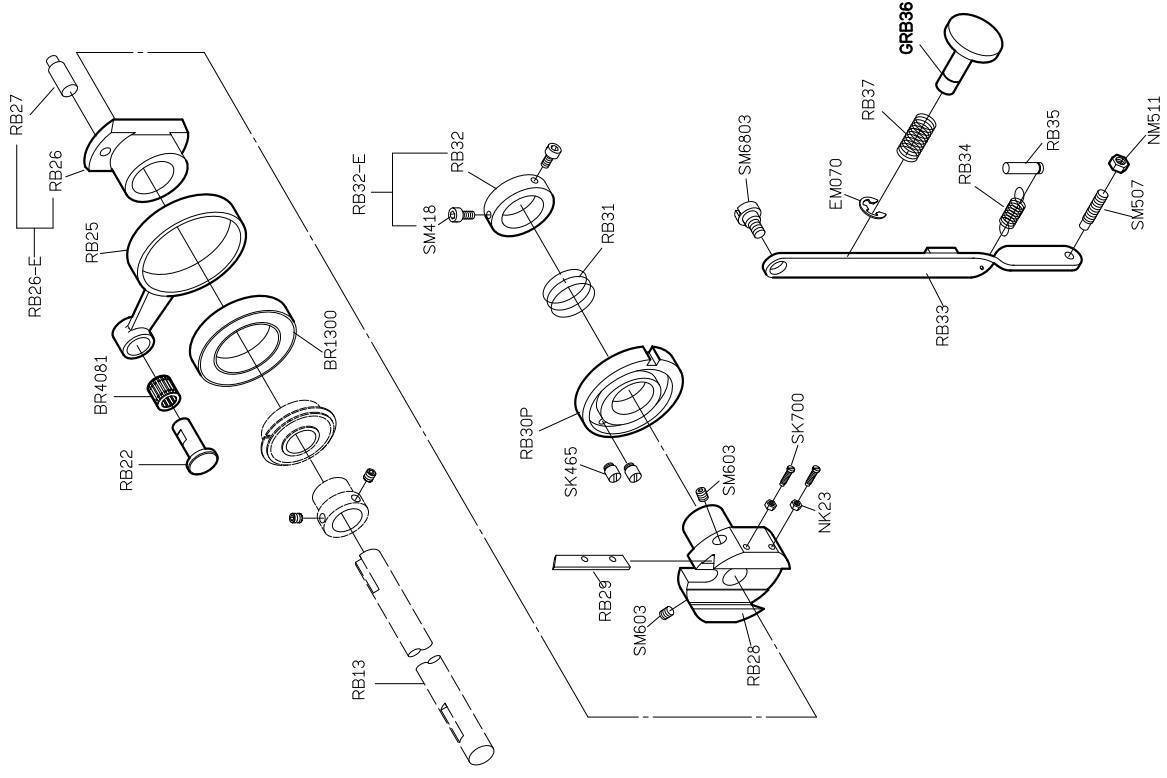


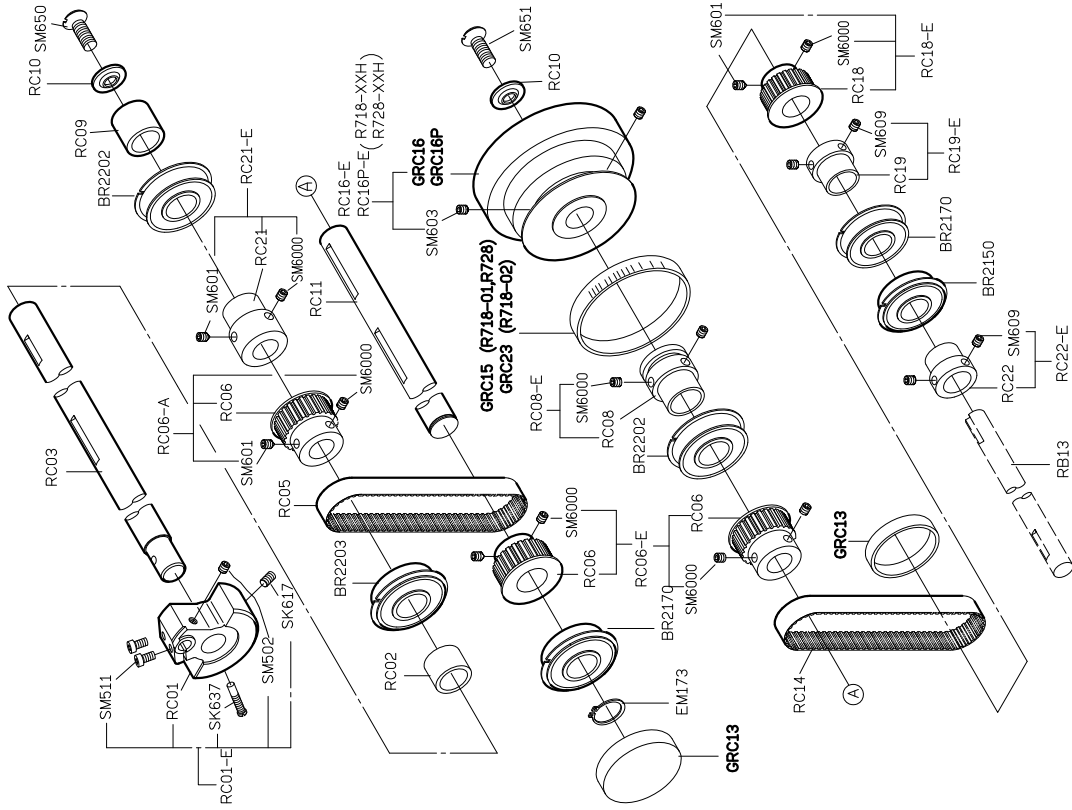
R728



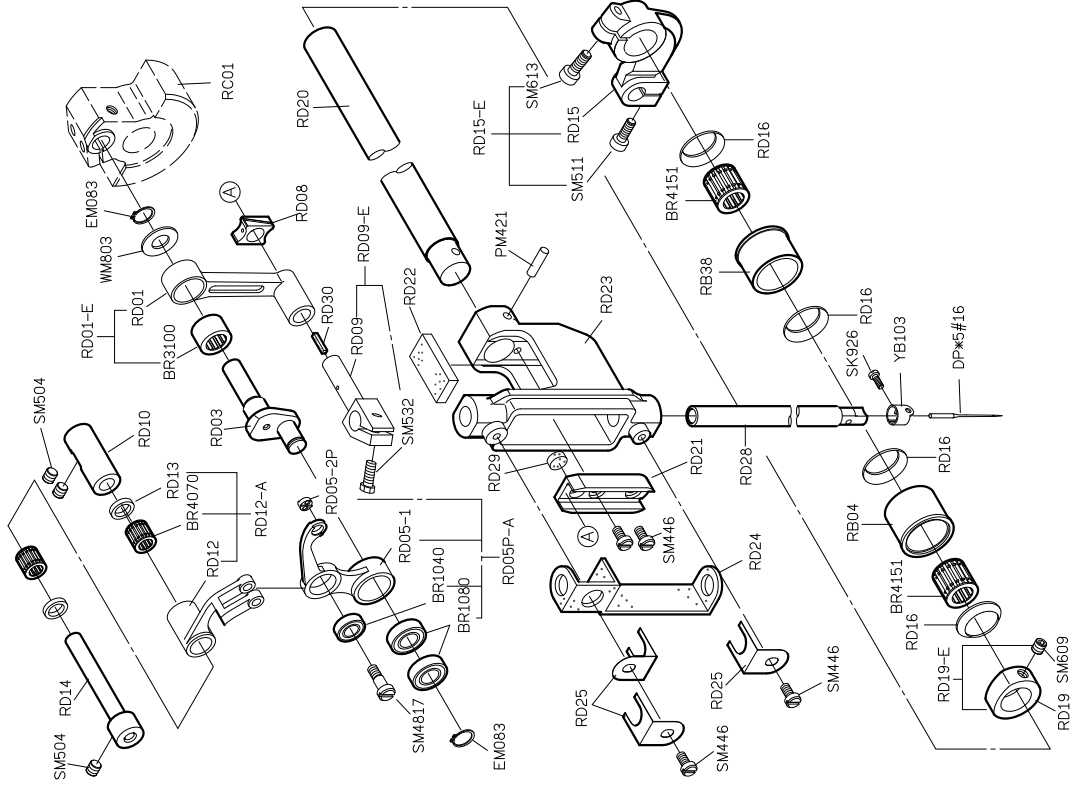
# PARTS LIST FOR RB GROUP

# PARTS LIST FOR RB GROUP





PARTS LIST FOR RC GROUP



PARTS LIST FOR RD GROUP



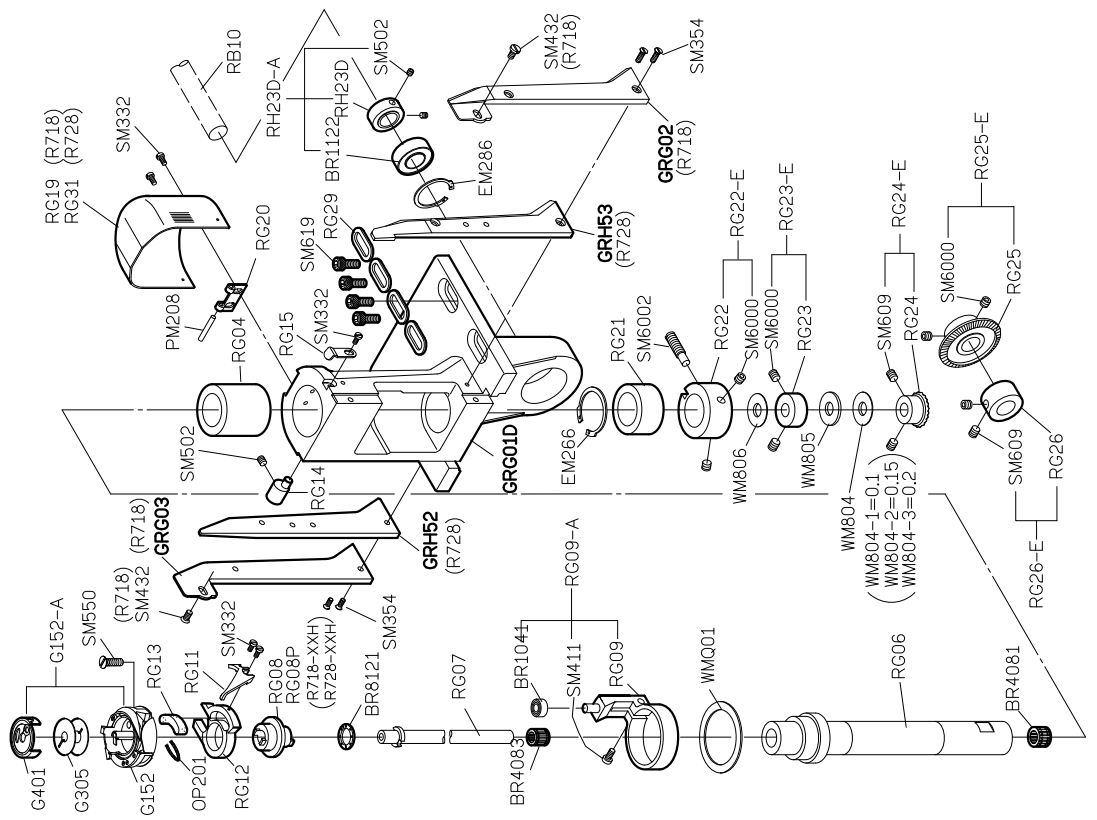
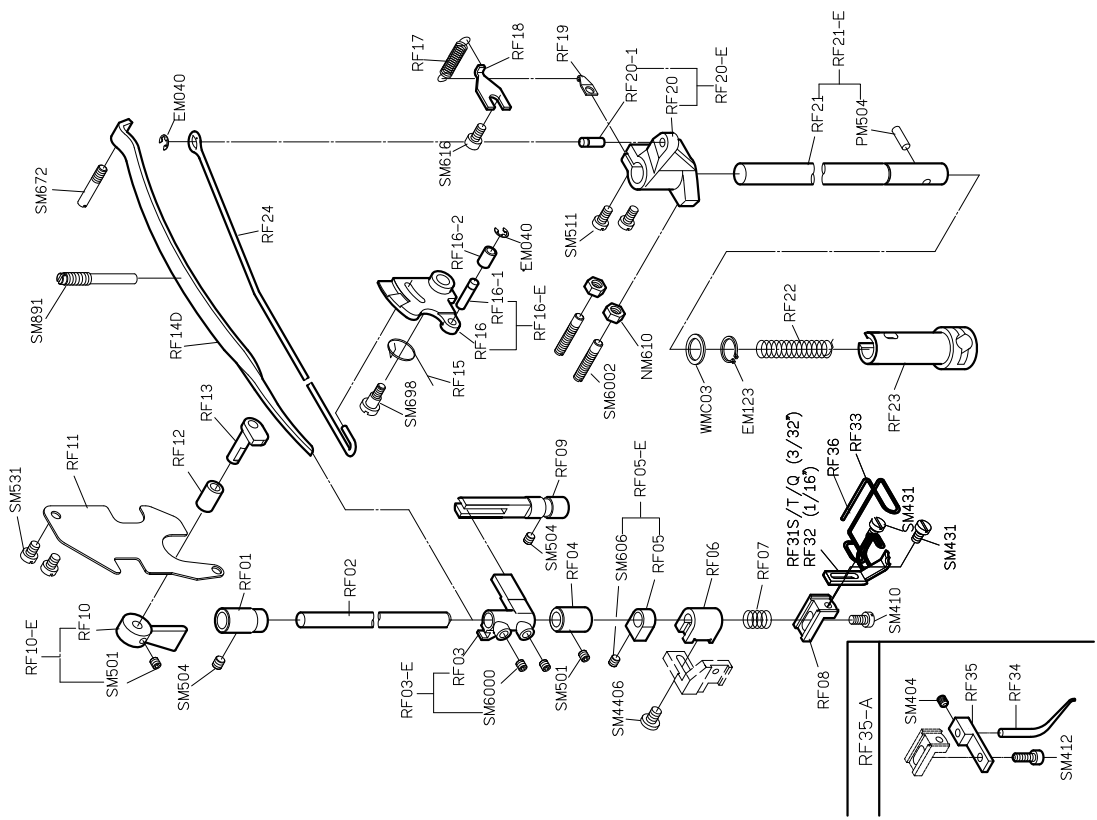


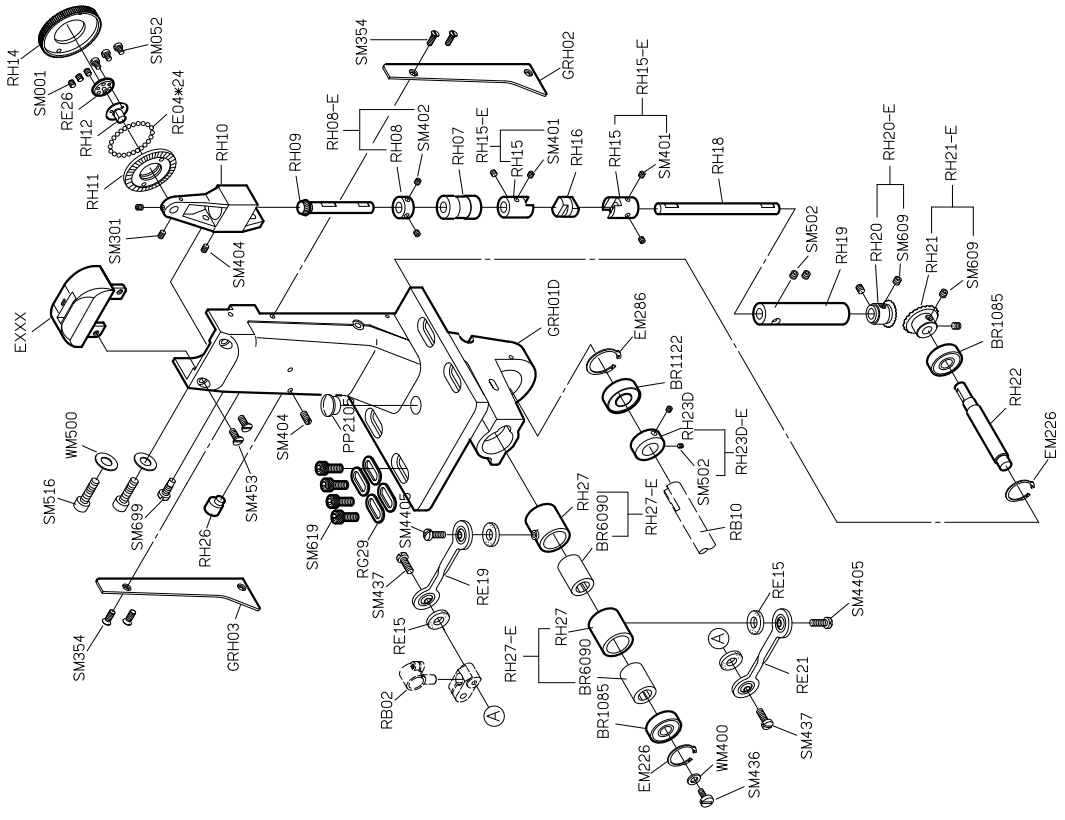
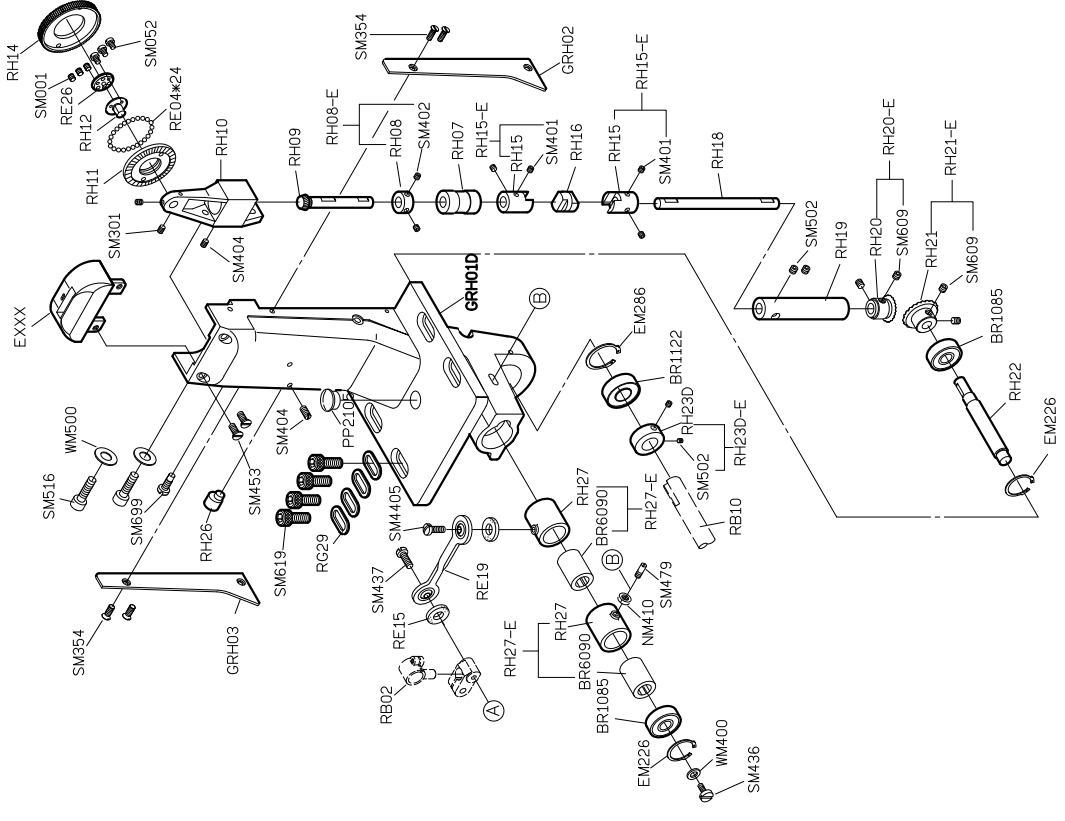




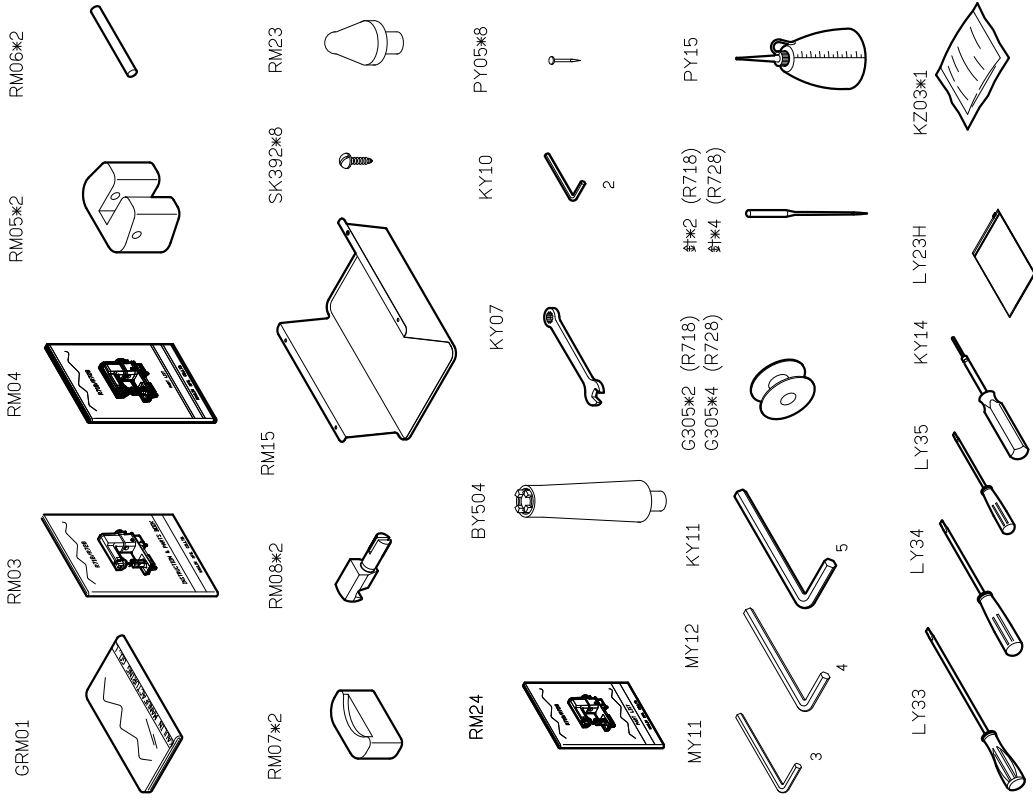
# PARTS LIST FOR RF GROUP

# PARTS LIST FOR RG GROUP







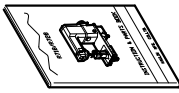


RM22  
(組零件)

GRM01



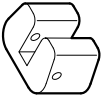
RM03



RM04



RM05\*2



RM06\*2



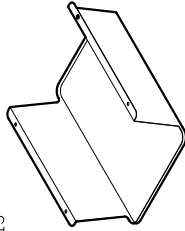
RM07\*2



RM08\*2



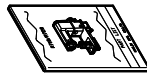
RM15



RM23



RM24



BY504



KY07



KY10



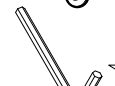
PY05\*8



MY11



MY12



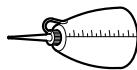
KY11



G305\*2 (R718)  
G305\*4 (R728)



PY15



LY33



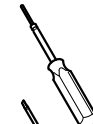
LY34



LY35



KY14



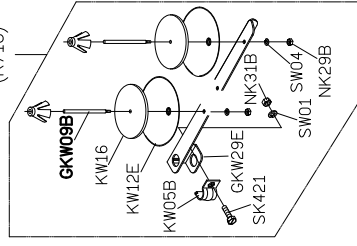
LY23H



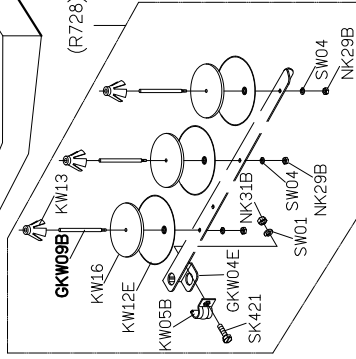
KZ03\*1

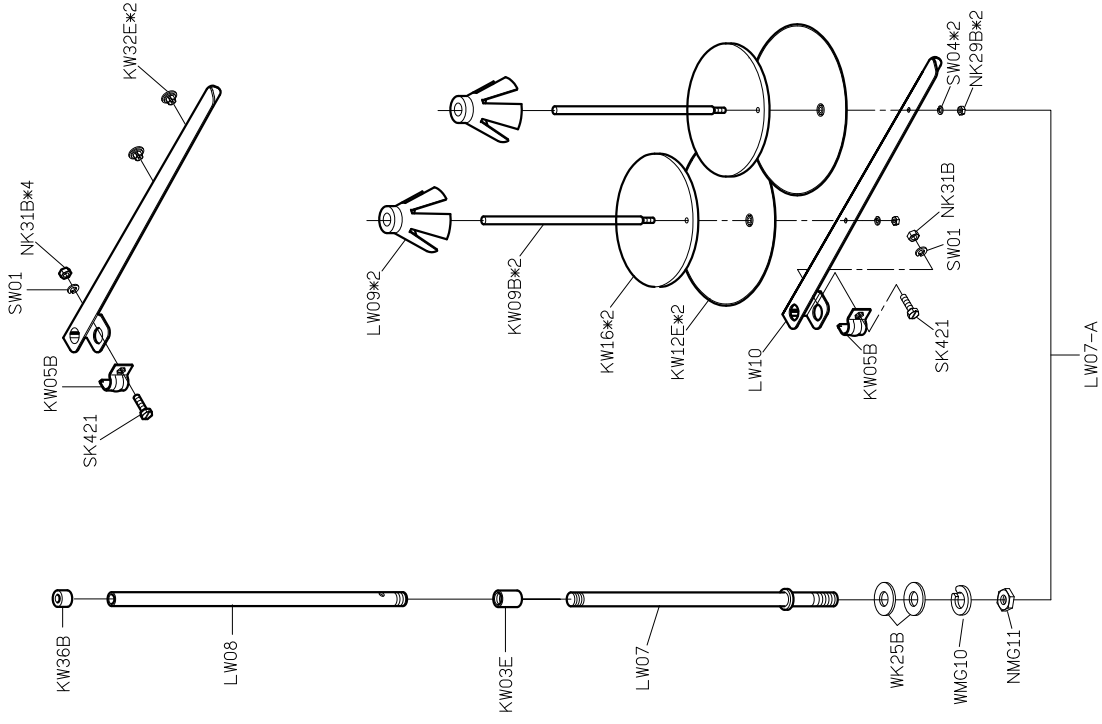
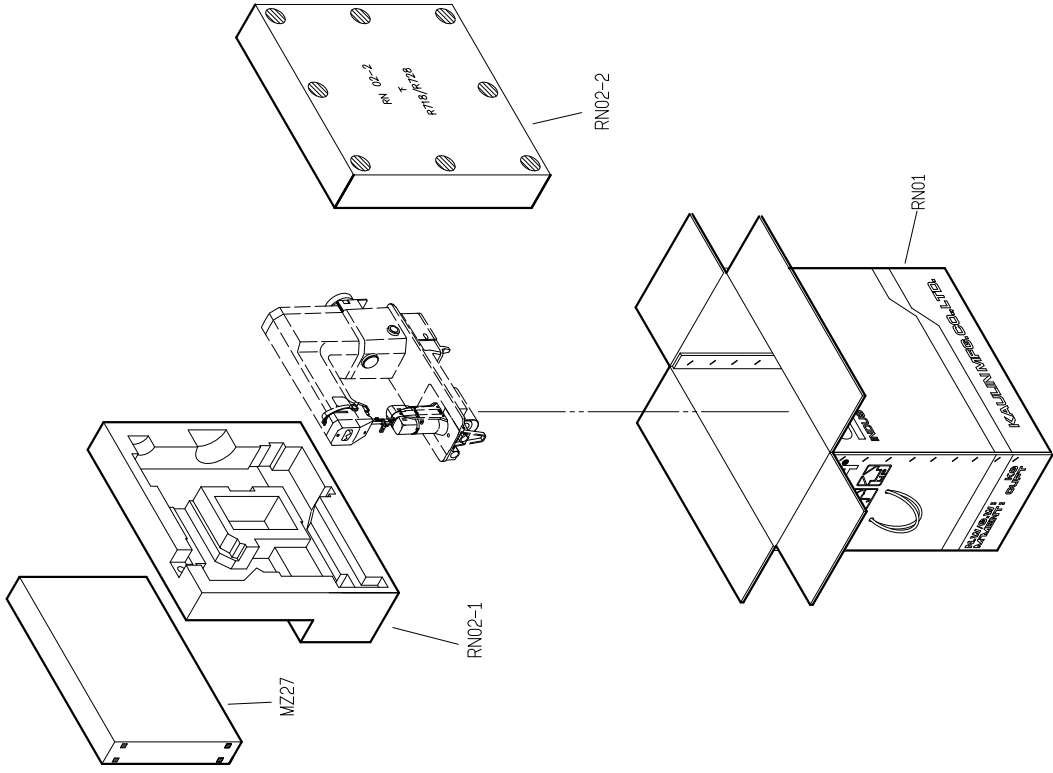


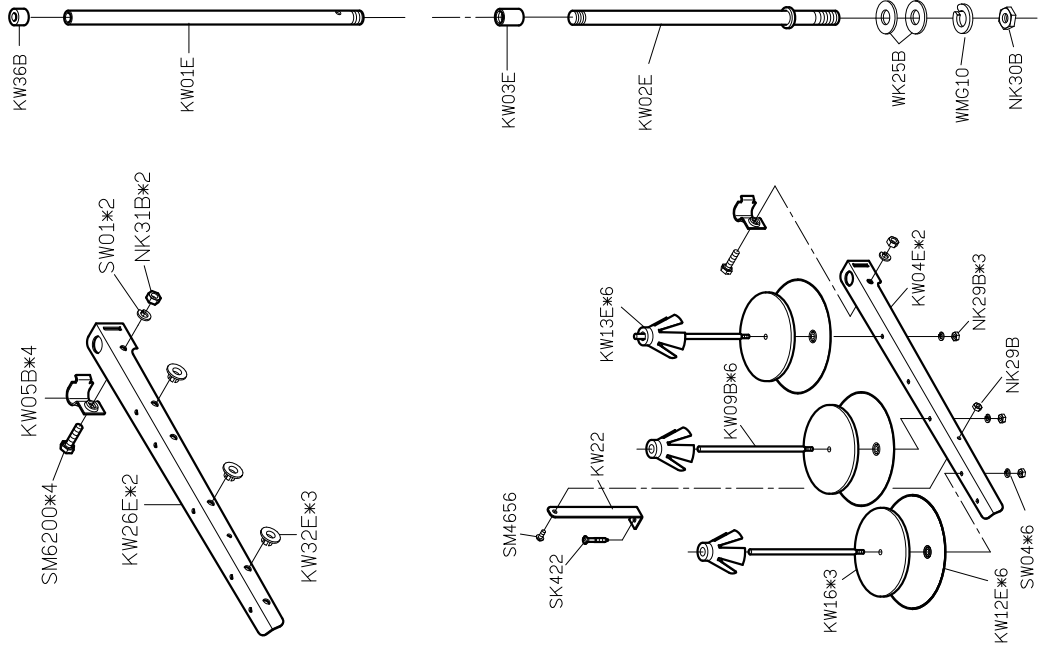
(R718)



(R728)









# R718/R728

高林股份有限公司 KAULIN MFG. CO., LTD.